

VIDEOCAMERA SOLARE IN KIT CB130/CA117



INTRODUZIONE

La CB130/CA117 è stata progettata per fornire un prodotto molto sicuro, ed economicamente conveniente sia per uso domestico familiare sia per uso aziendale. Il suo pannello concentra la luce solare e mantiene carica la batteria della camera durante le ore di luce, una piccola parte di quest'energia è rilasciata dalla batteria ricaricabile per far lavorare la CB130 durante le ore notturne.

La confezione comprende i seguenti pezzi:

n° 1 CB130 (solar camera) con infrarosso e pannello solare (trasmittente).

n° 1 CA117 ricevitore audio e video.

n° 1 adattatore d'alimentazione per il ricevitore.

n° 1 cavo da 1 mt. RCA/SCART.

n° 1 batteria al piombo ricaricabile da 6 Volt 1,2 Ah.

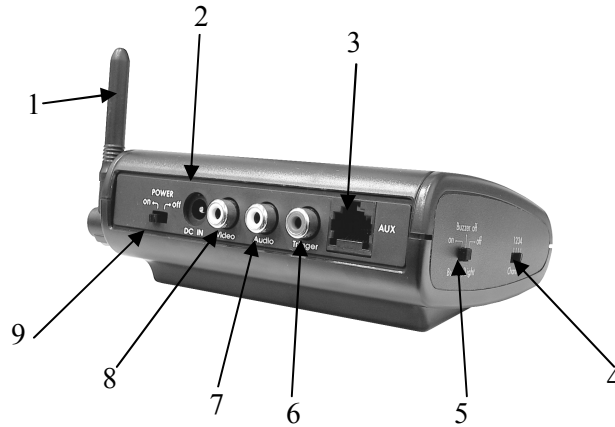
n° 1 batteria alcalina da 9 Volt.

Prima dell'installazione prestare attenzione a quanto segue:

Il pannello solare della CB130 richiede una costante carica nelle ore diurne, quindi posizionarla in un punto dove possa ricevere sufficiente luce solare.

Il sensore infrarosso lavora in modo da rilevare l'infrazione dell'ambiente protetto, attraverso una lettura termica. Quando la temperatura del corpo in movimento e l'aria che lo circonda sono prossimi in valore, questa circostanza riduce la sensibilità del sensore. Ricordarsi che l'infrarosso legge attraverso fasci in avanti a forma di raggiera, per questo prima di installarlo tenere in considerazione che il sensore di movimento è più sensibile al movimento che attraversa questi fasci e meno sensibile al movimento che va verso questi fasci.

DESCRIZIONE

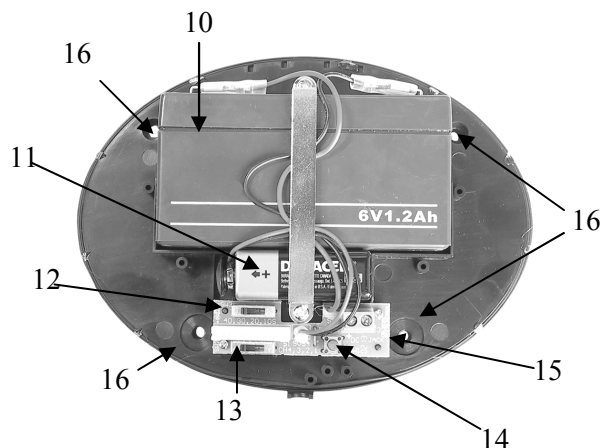


Ricevitore audio e video CA117

- [1] Antenna regolabile omnidirezionale.
- [2] Ingresso alimentazione 12 Volt.
- [3] Uscita plug ausiliaria per attivatore videoregistratore (mod. C755 opzionale).
- [4] Selettore canali permette di variare il canale di ricezione da 1/2/3 e 4.
- [5] Selettore buzzer/light permette di scegliere il tipo d'avviso d'infrazione, acustico e/o visivo.
- [6] Uscita trigger permette la visualizzazione immediata sul TV dell'immagine d'allarme.
- [7] Uscita audio permette l'ascolto dell'audio sul monitor o TV.
- [8] Uscita video permette di visualizzare l'immagine sul monitor o TV.
- [9] Selettore on/off permette l'accensione e lo spegnimento del ricevitore.

Coperchio della CB130

- [10] Batteria al piombo ricaricabile 6 Volt 1.2A/h.
- [11] Batteria alcalina da 9 Volt.
- [12] Temporizzatore permette di variare da 10/20/30 o 40 secondi il tempo di visualizzazione dell'immagine.
- [13] Selettore canali permette di variare canale di trasmissione da 1/2/3 e 4.
- [14] Tasto reset serve per ripristinare il sistema.
- [15] Terminali per alimentazione esterna.
- [16] Fori di fissaggio per l'installazione a parete.



INSTALLAZIONE

Installazione della telecamera:

Aprire il coperchio della CB130 svitando le due viti poste nella parte inferiore della stessa. Usare il coperchio per segnare sulla parete i 4 punti che dovranno essere forati (5mm) (16). Regolare il temporizzatore (12) DWELL_SW (SW3) tramite il selettore posto nella parte posteriore del pannello per il tempo di trasmissione (10/20/30 e 40 secondi). Regolare il selettore del canale (13) CH_SW da 1/2/3 e 4 sul canale desiderato e ricordarsi quale è stato scelto per poterlo selezionare uguale nel ricevitore. Montare a parete il coperchio avvitando due viti nei fori superiori, inserire il connettore a dodici poli dentro alla predisposizione, quindi agganciare la camera al coperchio e avvitare le due viti nei fori sottostanti. La

videocamera e il sensore a raggi infrarossi, che sono sotto all'involucro del pannello solare, possono essere orientati di 5° verso l'alto di 45° verso il basso e 90° orizzontalmente regolarli secondo le proprie esigenze.

NOTA BENE il pannello solare della telecamera deve ricevere direttamente luce solare, al fine di mantenere la batteria interna ben carica.

Installazione dell'unità ricevente CA117:

Per connettere il ricevitore alla propria televisione o monitor usare il cavo SCART/RCA in dotazione.

ATTENZIONE il cavo scart in dotazione è un cavo particolare dedicato a questo dispositivo, non sostituitelo con nessun altro cavo che all'apparenza sembra simile.

Inserire la scart nella presa scart del televisore, i connettori RCA posti nella parte opposta del cavo inserirli nel seguente ordine: giallo (video [8]) bianco (audio [7]) rosso (trigger [6]) nel ricevitore.

Regolare il selettore canali [4] sullo stesso canale della CB130.

Selettore Buzzer/Light ON/OFF [5] predisporre il Buzzer/Light su On.

FUNZIONAMENTO

Quando il sensore infrarosso viene attivato la camera invierà un segnale verso il ricevitore, quindi immagini e voci saranno riprodotte sul video TV o monitor connesse al ricevitore.

Quando il sensore infrarosso della camera viene attivato le immagini e le voci vengono trasmesse per il tempo impostato dal DWELL_SW [12] al termine del quale, in mancanza del persistere d'allarme, la camera invia un segnale di spegnimento.

Quando la batteria è LOW = scarica la CB130 invia al ricevitore un segnale di batteria scarica rappresentato da un LED e con dei beeps d'allarme. In queste condizioni nel corso della trasmissione le immagini saranno riprodotte per soli 5 secondi, a seguito dei quali due beeps e il LED LOW BATTERY indicheranno tale situazione.

E' possibile utilizzare un alimentatore con uscita 9 Vcc 300 mA collegandolo ai terminali per alimentazione esterna [15] al fine di ricaricare la batteria e trasmettere continuamente immagini e voce.

NOTE

Che cosa fare quando la camera non funziona correttamente:

Svitare la camera utilizzando le due viti agli angoli del frontalino.

Premere SW1 [14] per resettare la telecamera.

Spegnere e riaccendere [9] il ricevitore.

Ricollocare la camera nella sua posizione originaria.

Quando la batteria è bassa LOW la trasmissione si riduce automaticamente a 5 secondi per ridurre il consumo della batteria.

Posizionare il ricevitore e selezionare il canale come prima operazione d'installazione. Successivamente posizionare la camera e predisporre il ricevitore sullo stesso canale della camera.

Quando l'immagine sulla TV non è chiara può essere dovuto al fatto che qualcuno sta utilizzando il medesimo canale nelle vicinanze. E' necessario selezionare un diverso canale sia per la CB130 sia per il ricevitore CA117. Naturalmente la CB130 e il ricevitore CA117 vanno sempre impostati sullo stesso canale.

GARANZIA E INFORMAZIONI DI SERVIZIO

Il prodotto è garantito da difetti di produzione o di fabbricazione dei materiali, per il periodo previsto dalle norme vigenti a partire dalla data d'acquisto.

Il prodotto deve essere utilizzato solo per lo scopo per questo è stato progettato.

La garanzia non copre i danni causati da utilizzo improprio, danni accidentali non voluti e danni causati da extra tensioni o fulmini.

Il prodotto deve essere installato in accordo con le norme riportate nel presente manuale d'uso e installazione.

Il prodotto non deve essere manomesso o riparato da personale non autorizzato.

Nessun eventuale etichetta apposta sull'apparato deve essere manomessa o rimossa.

Le parti usurabili e le batterie non sono coperte da garanzia.

IN CASO DI GUASTO

Assicurarsi che l'installazione sia stata eseguita in accordo al manuale d'uso e installazione.

Assicurarsi che l'apparecchio sia realmente guasto prima di rinviarlo all'assistenza tecnica autorizzata, in caso contrario l'apparecchio non sarà ritenuto in garanzia.

In caso di guasto consultare l'assistenza tecnica autorizzata.

Nel caso d'invio del prodotto all'assistenza tecnica autorizzata allegare una nota illustrando la natura del difetto e tutto ciò che dimostri la validità della garanzia.

Nel caso d'invio del prodotto all'assistenza tecnica autorizzata utilizzare l'imballo originale del prodotto o altro imballo idoneo onde evitare rischio di danni causati dal trasporto.

CARATTERISTICHE TECNICHE

RICEVITORE CA117

Frequenza di ricezione	conforme R&TTE 2400-2483 MHz (per 4 canali).
Copertura di trasmissione	75 metri in spazi aperti.
Alimentazione	12 Vcc 500 mA..
Ingombro (LxHxP)	12x8x11 mm.
Peso	200 gr.

VIDEOCAMERA CB130

Sensore d'immagine	CMOS colore.
Sistema TV	PAL.
Obiettivo	4,3 mm.
Luminosità	2 Lux.
Angolo d'inquadratura	78° diagonale.
Frequenza di trasmissione	conforme R&TTE 2400-2483 MHz (per 4 canali)
Microfono	incorporato.
Sensore infrarosso PIR	distanza 8 m. angolo 90°.
Ingombro (LxHxP)	19x20x19 mm.
Peso	2 kg. con batteria.

Se in fase di installazione si presentasse qualche problema contattate il centro assistenza Auge srl Sarzana (SP) al numero telefonico 0187-606223 .